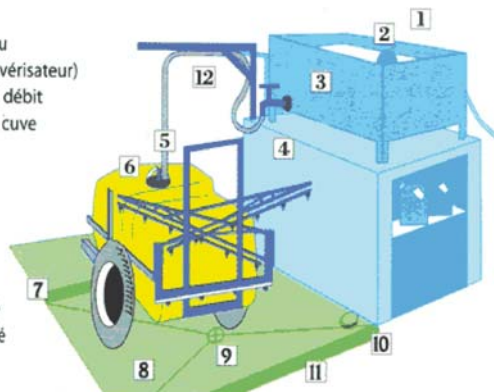


## → Les phytos en pratique

# Sécuriser le remplissage du pulvé



- 1 - Arrivée d'eau
- 2 - Flotteur commandant l'arrivée d'eau
- 3 - Cuve (volume adapté à celui du pulvérisateur)
- 4 - Vanne quart de tour et tuyau grand débit
- 5 - Embout du tuyau à l'extérieur de la cuve
- 6 - Panier de protection
- 7 - Butée roues arrière du tracteur (pulvérisateur porté)
- 8 - Sol imperméabilisé
- 9 - Bonde ouverte seulement pendant le chargement
- 10 - Bouchon de reprise d'eau souillée
- 11 - Butée roues du pulvérisateur traîné
- 12 - Potence



### La discontinuité hydraulique

Pour ne pas contaminer la source d'eau.

La discontinuité hydraulique, c'est une rupture entre l'eau alimentant le pulvérisateur (exempte de phyto) et l'eau du pulvérisateur (bouillie ou eau contenant potentiellement des phytos).

#### Plusieurs possibilités :

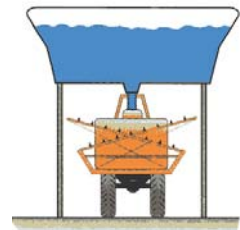
- Un «col de cygne» : l'eau arrive par un tuyau ne plongeant pas dans la cuve du pulvérisateur.
- Installer une cuve intermédiaire ou cuve tampon.
- Mettre en place un clapet anti-retour en bon état de fonctionnement entre la source d'eau et l'eau du pulvérisateur.

Le col de cygne



Photo CA 53

La cuve intermédiaire



Source : AESN

### Un système antidébordement

Il est impératif d'éviter les débordements, au remplissage, qui nécessitent un retraitement après stockage du produit.

Quels moyens mettre en œuvre ?

- Une cuve intermédiaire ou cuve tampon dont le volume est au plus égal à celui du pulvérisateur.
- Un volucompteur avec un arrêt automatique. Celui-ci est sur le pulvérisateur (option) ou sur l'arrivée d'eau (plus cher, mais évite la corrosion liée au passage de l'engrais azoté).
- Utiliser un anti-mousse.



Le volucompteur

Photo CA 53



# → Sécuriser l'environnement du poste de remplissage



L'objectif est d'éviter les contaminations de l'eau, des aliments, des animaux... par les produits phytosanitaires et de réduire les risques d'accidents de manipulation.

## Les moyens

- Etre sur une zone plane où **tout est regroupé** : poste de remplissage, local de stockage des produits phytosanitaires, stockage des bidons vides, vestiaire avec les équipements de protection.



S. Leitenberger

Plateforme de remplissage avec récupération des eaux de rinçage dans une cuve de stockage



S. Leitenberger

- Eviter d'être sur une zone de passage.

- Utiliser un **incorporateur et un rince-bidons** qui peut être sur le pulvérisateur ou en poste fixe sur le poste de remplissage (rincer au moins 3 fois chaque bidon et les égoutter dans un endroit adéquat).

Incorporateur associé au pulvérisateur



S. Leitenberger

- Stocker les emballages vides (sacs, bidons) dans les **sacs plastiques spécifiques et les fûts fermés** dans un endroit approprié et participer aux opérations de collecte de ces EVPP organisées par vos distributeurs.



S. Leitenberger

## Nos recommandations pour le poste de remplissage

- Se placer à plus de 35 m d'un point d'eau.
- Se placer à plus de 35 m ou derrière une barrière physique d'un stockage d'aliments, de blé... ou d'un élevage.
- Eviter toute diffusion ou tout ruissellement vers un voisin, une route ou chemin.

